

# EMPLEO DE LA MADERA LAMINADA PARA LA ELABORACIÓN DE TRAVESAÑOS DE REFUERZO AJUSTADOS A LA DEFORMACIÓN DE LAS PINTURAS SOBRE TABLA

Alberto Sepulcre Aguilar\* y Juan Carlos Barbero Encinas\*\*

Tras una breve introducción a las características y usos de la madera laminada encolada conformada (MLEC), en este artículo se propone su aplicación a los tratamientos de restauración de pintura sobre tabla. Para ello, se explica un nuevo sistema desarrollado en la Escuela Superior de Conservación y Restauración de Madrid con travesaños de MLEC adaptados a la curvatura de los paneles, y anclados con fijaciones elásticas mediante tornillos y juntas de Neopreno.

**Palabras clave:** pintura sobre tabla, travesaños, madera laminada.

## THE USE OF LAMINATED WOOD IN REINFORCEMENT CROSSPIECES APPLIED TO PAINTINGS ON WOOD THAT HAVE LOST THEIR SHAPE

*Following a brief introduction to the characteristics and uses of glued laminated wood (glulam), this article discusses its application to the restoration of paintings on wood. It describes a new system that has been developed by the Escuela Superior de Conservación y Restauración de Bienes Culturales de Madrid (School for Conservation and Restoration of Cultural Heritage of Madrid) involving the use of glulam crosspieces adapted to the curvature of the panels and secured with elastic fastenings consisting of Neoprene joints and screws.*

**Key words:** painting on wood, crosspieces, laminated wood.

La *madera laminada encolada* (MLE) es un material muy común hoy en día tanto en la fabricación de muebles como en las estructuras arquitectónicas. Muchas de las sillas que utilizamos o las cerchas y vigas que cubren los polideportivos, piscinas e hipermercados que frecuentamos, están fabricadas con este material.

Si bien se suelen citar antecedentes de su uso desde el s. XVI, lo cierto es que su desarrollo se produce en el siglo veinte, a causa de que su fundamento depende de la tecnología de las colas y su implantación ha ido pareja con el descubrimiento y perfeccionamiento de cada uno de los nuevos adhesivos sintéticos. Así, podemos destacar tres momentos clave en el desarrollo de este material: 1912, con la aparición de la resina de fenol formaldehído; 1930, con la aparición de la urea formaldehído, y 1943, con el resor-

cinol formaldehído (resorcina). El primero dará lugar a las primeras experiencias de curvado de Carlo Ratti en los años veinte, el segundo a la aparición de los famosos muebles y esculturas del finlandés Alvar Aalto en los años treinta, y las sillas del danés Arne Jacobsen en los cincuenta, mientras que el tercero posibilitará las grandes estructuras arquitectónicas de madera de la actualidad.

El principio de funcionamiento de la madera laminada consiste en la utilización de piezas obtenidas a partir de una serie de capas más o menos finas colocadas aleatoriamente, en lugar de escuadrías de madera maciza aserrada (fig. 1); el procedimiento es similar al de la obtención de la madera contrachapada pero orientando todas las fibras en la misma dirección, según su eje longitudinal. En los primeros sistemas la unión se realizaba mediante pernos o bridas, hasta que a partir de la gene-

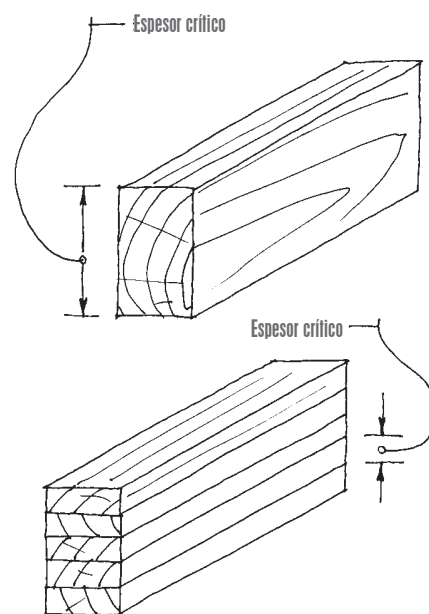


Fig 1. Arriba, madera maciza (muy anisótropa), debajo, madera laminada (poco anisótropa).

Recibido: 06/06/2003 Aceptado: 30/06/2003

\* Arquitecto. Profesor de la E.S.C.R.B.C. Madrid.

\*\* Licenciado en Historia del Arte. Restaurador. Profesor de la E.S.C.R.B.C. Madrid.

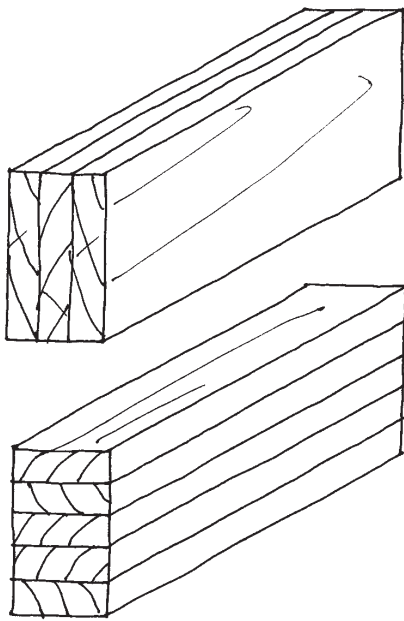


Fig. 2. Arriba, laminado vertical (no permite curvado en el plano vertical y resistencia a la flexión similar a la madera maciza). Debajo, laminado horizontal (fácil curvado en el plano vertical y resistencia a la flexión muy superior a la madera maciza).

realización del uso de la cola de caseína se empezó a encolar todo el conjunto, naciendo así la MLE, y permitiendo la obtención de piezas solidarias capaces de alcanzar resistencias muy superiores a las de una misma sección de madera maciza.

Este cambio cualitativo posibilitó también el paso del laminado vertical al laminado horizontal (fig. 2), con la posibilidad de curvar la pieza antes de su consolidación. Se basa en que antes de que actúe el adhesivo, la sección crítica de madera de la pieza que condiciona la flexibilidad o curvabilidad del conjunto, es la sección de cada una de las tablillas o capas, mientras que una vez curada la cola, la sección efectiva es la de la suma de todas las tablillas, permitiendo con este sistema un moldeado muy sencillo. Así nacería la *madera laminada encolada conformada* (MLEC). La razón es que inicialmente no hay ninguna fuerza que impida el deslizamiento relativo entre las láminas, y estas se desplazarán unas sobre otras para adaptarse a la posición marcada, quedando impedidas de deslizamiento una vez seco el conjunto<sup>1</sup>.

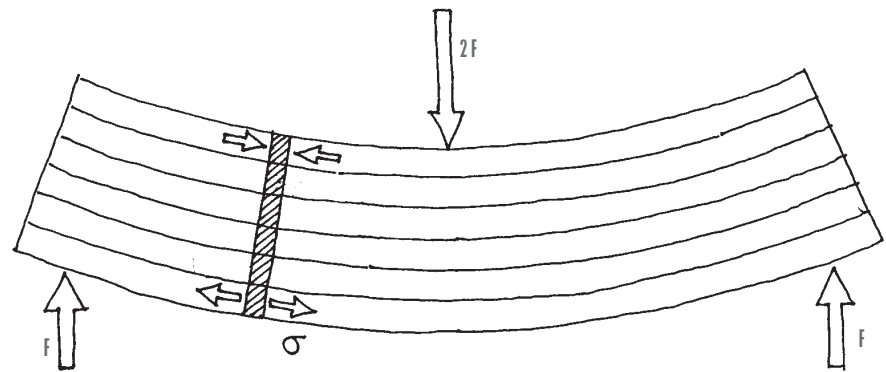


Fig. 3. Comportamiento de la MLEC a flexión (distribución de tensiones internas perpendiculares al esfuerzo y paralelas a la fibra).

### Comportamiento estructural

Estructuralmente la MLE presenta considerables ventajas frente a la madera maciza, que ya de por sí es un material con un buen comportamiento mecánico.

Frente los esfuerzos de tracción longitudinal la MLE actúa como la madera maciza, de hecho sería indiferente que estuviera encolada o no, puesto que trabaja la suma del haz de fibras longitudinales<sup>2</sup>. Mientras que a compresión, si bien también las fibras pueden absorber las tensiones internas por ser ambas paralelas, al tratarse de un equilibrio inestable, es necesario el encolado para formar un conjunto solidario que reduzca la esbeltez y que sea capaz de resistir la tracción indirecta inducida que se genera en el sentido transversal a la pieza. A este respecto, los adhesivos sintéticos actuales son capaces de desarrollar, con más fiabilidad, mayores resistencias que los haces de radios leñosos, que son los únicos capaces de absorber esfuerzos perpendiculares a las fibras en la madera enteriza.

En cuanto al esfuerzo de flexión, si colocamos la MLE según su eje longitudinal con las capas perpendiculares al esfuerzo<sup>3</sup> (laminado horizontal) se obtiene un rendimiento estructural máximo porque las tensiones internas que se generan siguen direcciones perpendiculares al esfuerzo y, por tanto, paralelas a las fibras (fig. 3). Aunque en este caso sería la cola la encargada de resistir la serie de esfuerzos cortantes que se producen.

Pero, además, sólo por el hecho de haber cortado la madera en piezas más

pequeñas y haberlas mezclado aleatoriamente, hemos reducido su anisotropía, y por tanto, amortiguado unos de los principales defectos estructurales de este material, aumentando la fiabilidad y homogeneidad de su comportamiento.

En definitiva, la pieza obtenida de MLEC, en comparación con la madera curvada mediante vapor a alta temperatura tradicional, presenta la ventaja de no haber sufrido una plastificación de sus fibras y por tanto no haber perdido capacidad mecánica ni elasticidad. Ni que decir tiene, que las ventajas mecánicas frente a las piezas curvas de madera tallada, son abismales por el mero hecho de no tener seccionadas las fibras como en éstas, y coincidir la dirección de las fibras con la directriz de la pieza (fig. 4). Por todo ello la MLEC es hoy en día un material estructural ampliamente utilizado por ser muy competitivo incluso con materiales tan específicos como el acero o el hormigón armado.

### Tecnología de moldeado

El moldeado de la MLEC es muy sencillo porque, como se ha visto, no se necesita "reblandecer" la madera plastificando sus fibras mediante ningún tratamiento físico o químico. Basta con someter a la presión de un molde al conjunto de capas de madera, previamente encoladas, mientras endurece el adhesivo. El hecho de que habitualmente se le someta a calentamiento sólo se debe a la necesidad industrial de acelerar el pro-

<sup>1</sup> El efecto es el equivalente a coger una guía telefónica e intentar curvarla con las manos, lo que no representa ninguna dificultad, pero si la introducimos en cola sería imposible poder deformarla una vez seca. El deslizamiento de las hojas podría apreciarse fácilmente en el canto.

<sup>2</sup> Es como si estiramos de un mechón de cabello: el esfuerzo se transmite por todos ellos, trabajando todos y cada uno, independientemente de que no se encuentren unidos entre sí.

<sup>3</sup> En el sentido paralelo (laminado vertical) el comportamiento a flexión sería muy similar al de la madera maciza, nunca inferior.

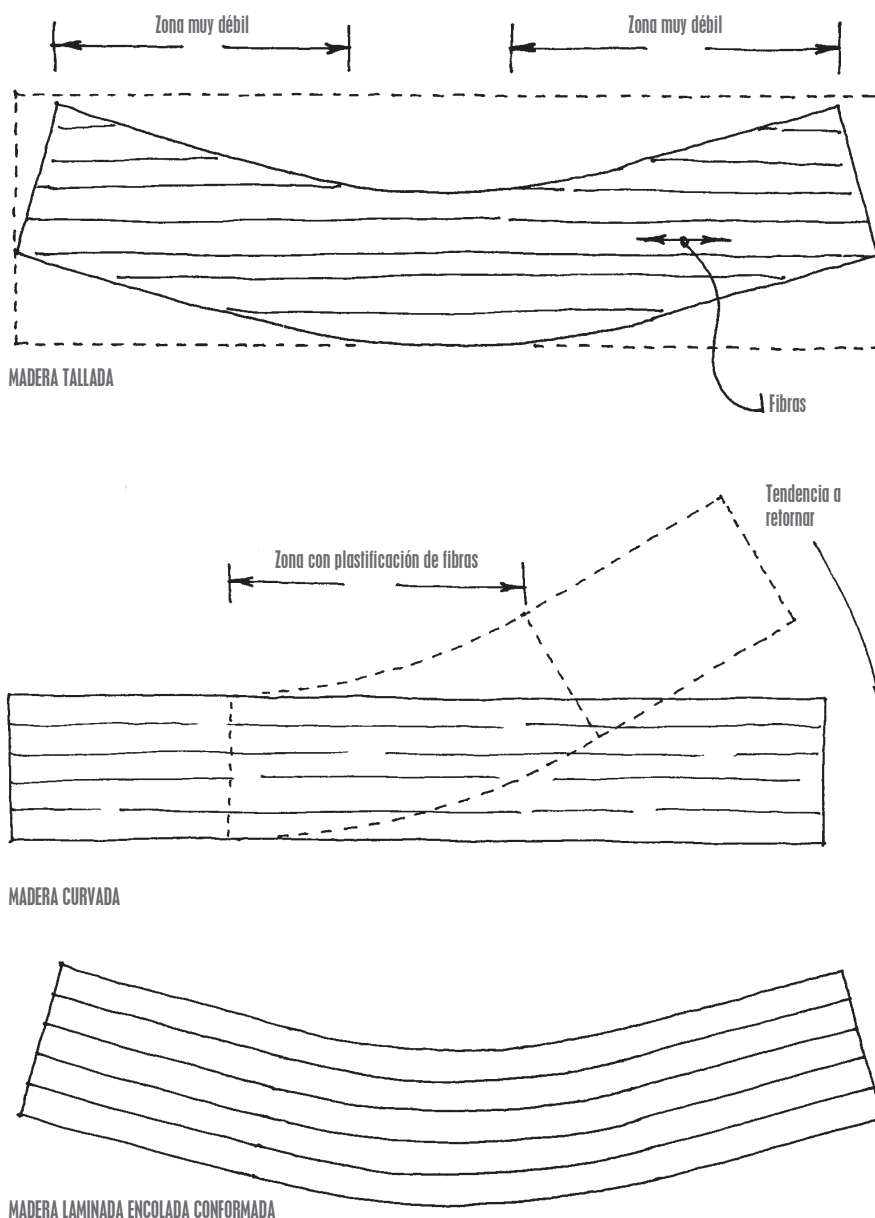


Fig 4. Arriba, madera tallada (baja resistencia y gran desperdicio de material, muy trabajoso), en el centro, madera curvada (resistencia media, curvado difícil mediante deformación de las fibras) y debajo, madera laminada encolada conformada (resistencia máxima, curvado fácil y duradero, fibras sin alteraciones).

ceso de curado de la cola para poder desmoldar más rápidamente.

Por otro lado la tipología de los moldes es muy variada según queramos obtener piezas de una sola curvatura o de curvaturas múltiples. En el primer caso bastan bridas y plantillas colocadas en la zona cóncava a modo de sándwich; en el caso de piezas de sección variable se moldean por el lado convexo, y en el segundo caso se utilizan moldes y contramoldes tanto en prensas verticales como horizontales. Siempre se utilizan elementos de reparto al aplicar la presión de moldeado.

Pero en todos los casos la presión necesaria para el moldeado es muy reducida,

dependiendo casi exclusivamente del espesor de las láminas unitarias que forman la pieza y del radio de curvatura que se quiere obtener.

### Sistema propuesto

En nuestro caso se trataba de elaborar un sistema de fijación para los travesaños de una pintura sobre tabla que presenta grandes deformaciones por curvatura de cara en el sentido transversal a la fibra. Esta alteración es muy habitual en la pintura sobre tabla y requiere de un elemento de sujeción del panel que permita los posibles

movimientos de hinchazón y merma característicos de la madera.

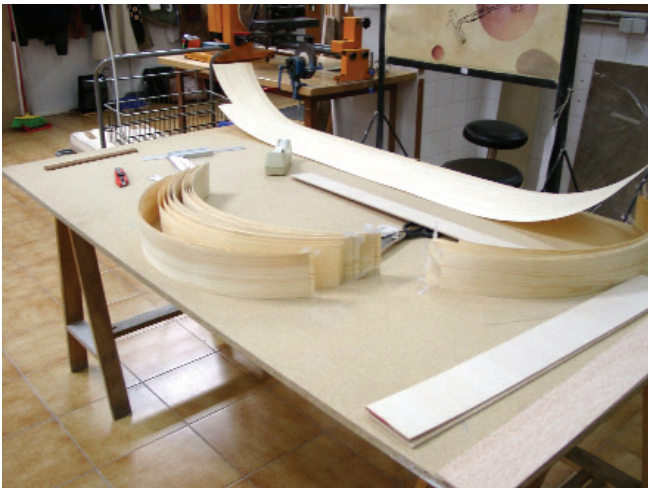
Para ello se han usado múltiples remedios con el fin de adaptar los travesaños utilizados tradicionalmente a las deformaciones de los paneles, sin coartar todos los movimientos posibles y evitando la concentración de grandes tensiones en los puntos de fijación. Existe una amplia gama de soluciones basadas en barros deslizantes, resortes de muelles, etc. Nosotros aquí proponemos un nuevo sistema, ensayado en el taller de restauración de pintura sobre tabla, y que se basa en dos elementos fundamentales: primero, la elaboración de un travesaño de MLEC adaptado a la curvatura del panel; y segundo, un método de fijación del travesaño mediante tornillos con holgura y juntas de policloropreno CR (tipo Neopreno).

Las etapas de la intervención son las siguientes:

1. Selección de las láminas de madera para la elaboración del travesaño en MLEC. Se utilizan chapas y hojas de poco espesor (3,8 mm y 0,6 mm respectivamente) para aumentar la flexibilidad del conjunto y no tener que ejercer grandes presiones en el moldeado. La utilización de chapas junto con las hojas de madera natural permite economizar el proceso, tanto en el coste de los materiales como en el tiempo invertido. Además, como después veremos, el ajuste final del travesaño a las deformaciones del soporte no será completo, lo que hace innecesario el uso de láminas con espesores mínimos, al menos en las primeras etapas del moldeado (foto 1).

2. Aplicación del adhesivo. En este caso se utilizó resina epoxi por su fiabilidad, resistencia, velocidad de polimerización y no ser el precio del material un factor limitador. La resina líquida se cargó ligeramente con el fin de que ocupara todos los pequeños huecos que pudieran quedar entre las hojas. El adhesivo seleccionado es de curado lento, lo que proporciona al restaurador el tiempo suficiente para un ajuste perfecto de la presión (foto 2).

3. Colocación de las primeras chapas y hojas encoladas sobre la superficie trasera de la tabla para que su curvatura se ajuste a la del panel. Entre medias se colocó una lámina de poliéster para aislar la obra y protegerla de eventuales manchas de resina. Téngase en cuenta que para el óptimo funcionamiento mecánico del travesaño, las fibras de las hojas deberán ir todas alineadas con su eje longitudinal (largo), nunca cruzadas en capas alternas como en la madera contrachapada (foto 3).



Fotos 1 y 2. Preparación de las bojas de madera y aplicación de adhesivo epoxídico entre ellas.



Fotos 3 y 4. Colocación de las bojas bajo presión ajustándose a las deformaciones del soporte.

4. La presión se realiza desde un gato de través que se ajusta a los laterales de la tabla pero sin hacer presión sobre ella (para ello se fijaron previamente sendos tacos de madera a la mesa de trabajo). Sobre el gato transversal se sujetan los aplacacantos que aplican la presión vertical sobre unos pequeños tacos de reparto (foto 4).

5. El proceso se repite en varias fases hasta que se consigue el espesor de travesaño deseado. Conviene hacer notar que con el uso de MLEC el espesor necesario desde el punto de vista funcional será sensiblemente menor que el de un travesaño de madera maciza. De este modo, al conseguirse una pieza de madera mucho más densa, se evita que un exceso de sección suponga una sobrecarga de peso para la obra (foto 5).

6. Una vez alcanzado el grosor necesario y curado el adhesivo, se procedió al mecanizado del travesaño en el banco de carpintero. Mediante cepillado manual se biselaron los cantos y después se lijó finamente toda la superficie (foto 6).

7. El siguiente paso consiste en la realización de los orificios donde se alojarán los tornillos y las juntas de Neopreno, previamente replanteados sobre el travesaño. Los taladros realizados en la madera habrán de tener distintos calibres puesto que se utilizarán tornillos con distintas métricas de rosca. La posición de los tornillos tiene en cuenta las características del soporte (grosor, estado de conservación) y las de su deformación (grado de curvatura) (foto 7).

8. Los orificios de los extremos se practican de un diámetro mayor que los centrales para permitir el deslizamiento del panel en caso de que se produzcan movimientos de la madera por absorción de humedad (foto 8).

9. Una vez presentado el travesaño sobre la tabla se marcan los puntos de fijación en el soporte original; en estos puntos se realiza un orificio ciego donde se alojarán las tuercas de doble rosca a las que se sujetará el travesaño. La profundidad de estos taladros es de 2/3 del espesor total de la tabla, sufi-

ciente para garantizar una sujeción firme y resistente. Para mayor seguridad y aprovechando los orificios realizados, la madera fue consolidada internamente con resina epoxi de baja viscosidad. Por el mismo motivo las tuercas también se fijaron con la misma resina. En otros sistemas que también utilizan la madera laminada las fijaciones al panel son de tipo adhesivo; sin duda se trata de un sistema menos agresivo pero no aplicable a todo tipo de obras. Cuando la superficie del soporte no es lo suficientemente lisa y homogénea las uniones adhesivas de los puntos de fijación de los travesaños resultan especialmente débiles y se hace necesario rebajar y alisar la superficie de contacto. En cualquier caso, la ausencia de control medioambiental de la mayoría de los lugares de exposición hace necesarios unos puntos de anclaje lo suficientemente fuertes como para asegurar el refuerzo del soporte; desde nuestro punto de vista y ante las grandes presiones que puede ejercer la madera, una técnica fiable que garan-



Fotos 5 y 6. Una vez obtenida la forma la fuerza antideslizante del adhesivo la mantiene de forma permanente. Biselado de los cantos mediante formón y cepillo de mano.



Fotos 7 y 8. Se practican orificios con distinto calibre en los que se alojarán los tornillos y las juntas de neopreno.



Fotos 9 y 10. Una vez presentado el travesaño se introducen tuercas de navío en el soporte original fijándolas con resina epoxi. Una vez endurecida se atornillan las fijaciones junto con las arandelas y topes de neopreno.

tice la eficacia del sistema debe recurrir al uso de uniones de tuerca y tornillo (foto 9). 10. Una vez polimerizado el adhesivo se atornillaron las fijaciones junto con las arande-

las y topes de Neopreno. Las juntas de Neopreno extruidas se colocan sobre las cabezas de todos los tornillos; de esta forma la junta elástica contribuye a controlar

en esos puntos el aumento de la deformación por una eventual pérdida de humedad. En los tornillos centrales, allí donde el grado de curvatura es mayor, también se colo-



Fotos 11 y 12. En las zonas centrales de las tablas el travesaño queda separado unos milímetros con el fin de permitir eventuales movimientos de turgencia de la madera. Finalmente se colocan tornillos sin cabeza con el fin de cerrar el paso interno de las tuercas de navío.

can juntas de Neopreno en forma de arandela por debajo de la cabeza de los tornillos. De este modo, la junta elástica también podrá controlar los movimientos de turgencia de la madera. Por encima de los tornillos y la junta de Neopreno, una tuerca de doble rosca impide la salida de estos y bloquea el conjunto para que sea el Neopreno el material encargado de absorber los movimientos de la tabla (fig. 5 y foto 10).

Una segunda fase de desarrollo del sistema se podría basar en el ensayo de nuevos materiales para las juntas elásticas como los copolímeros o terpolímeros de etileno y propileno EPR (EPM y EPDM), con un mejor comportamiento frente al paso del tiempo: mayor durabilidad, menor sensibilidad a los agentes medioambientales, a la radiación luminosa, pero sobre todo con variedades que no han sido vulcanizadas con azufre

como la mayoría de los cauchos, sean naturales o artificiales, lo que hace a los EPR más inocuos (Hatchfield, 2002: 78, 95).

11. En la zona central de las tablas el travesaño queda separado unos milímetros con el fin de permitir eventuales movimientos de turgencia de la madera. Para conseguir esta separación, durante el proceso de moldeado se interpusieron algunas hojas de madera entre las primeras chapas y las zonas de mayor curvatura de la tabla (foto 11).

12. Finalmente, se colocan tornillos sin cabeza con la finalidad de cerrar el paso interno de las tuercas de doble rosca (foto 12).

### Conclusión

El sistema descrito es un intento más de aplicación de una metodología conserva-

tiva que resulte tan eficaz como respetuosa con las peculiaridades de las obras. Desde nuestro punto de vista, el procedimiento presenta algunas ventajas sobre otros similares, es especial en lo referente a las juntas elásticas de Neopreno y las fijaciones mediante tuercas de doble rosca. Es probable que en otro tipo de obras estas fijaciones puedan realizarse sin necesidad de practicar orificios en la madera, sin embargo, creemos que las peculiaridades de los soportes de pintura sobre tabla de nuestro país y, sobre todo, la falta de control sobre las condiciones termohigrométricas de los lugares de exposición, hacen necesaria una intervención de tales características. Con todo, también es de nuestro parecer que este tipo de anclajes no suponen daño alguno para las obras, ni físico ni estético y aportan la ventaja añadida de ser completamente reversibles.

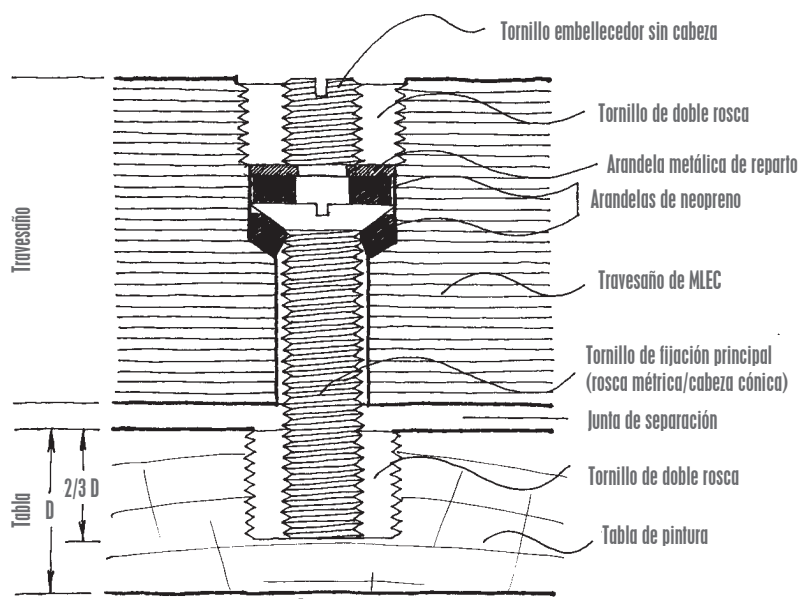


Fig 5. Detalle del anclaje del travesaño al panel.

### Bibliografía

- Conti, A. Ed. (2001): *Il restauro dei supporti lignei*. Einaudi Roma.
- Hatchfield, Pamela B. (2002): *Pollutants in the Museum Environment. Practical Strategies for Problem Solving in Design, Exhibition and Storage*. Archetype Publications. Londres. 203 p.
- Masetti Bitelli, L. ed. (1999): *Restauro dei dipinti su tavola. I supporti*. Jornada org. por Istituto per i beni artistici, culturali e naturali della Regione Emilia-Romagna en Ferrara, 4/04/1998. Nardini. Florencia. 139 p.
- Uzielli, L. y Casazza, O. (1992): *Conservazione dei dipinti su tavola*. Nardini. Firenze.